



EQUIPOS CONTRA INCENDIOS

EQUIPOS CONTRA INCENDIOS SEGÚN LA NORMA UNE 23500:2012



Nos preocupamos de que la **fiabilidad**
de nuestros equipos sea ***tu tranquilidad.***



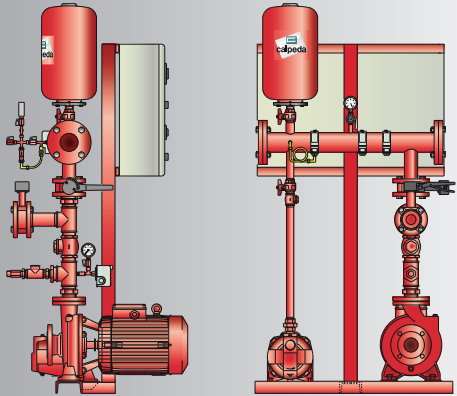


water passion

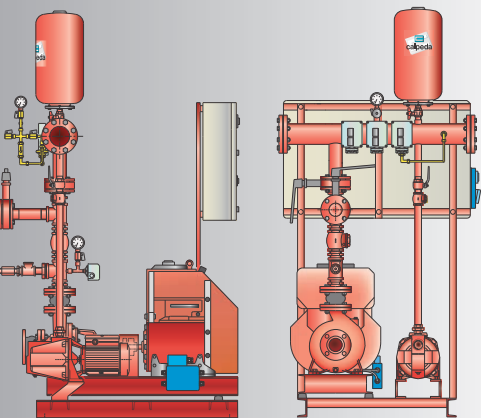




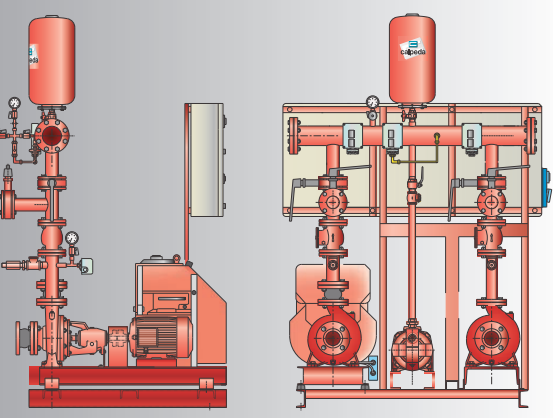
EQUIPOS CONTRA INCENDIOS

(norma UNE 23500:2012)
CUE-12 Electrobomba principal eléctrica y Jockey



(norma UNE 23500:2012)
CUD-12 Electrobomba principal diesel y Jockey
CUDD-12 Electrobombas (2 und.) principal diesel y Jockey
CUDDD-12 Electrobombas (3 und.) principal diesel y Jockey



(norma UNE 23500:2012)
CUED-12 Electrobomba principal eléctrica + bomba principal diesel y jockey
CUEDD-12 Electrobomba principal eléctrica + bombas (2 und.) diesel y jockey





EQUIPOS CONTRA INCENDIOS



SISTEMAS DE ABASTECIMIENTO DE AGUA CONTRA INCENDIOS. EJECUCIÓN SEGÚN LA NORMA UNE 23500:2012

VERSIONES CONSTRUCTIVAS:

. **ANEXO "C"** ◇ Sistemas de abastecimiento de agua para uso contra incendios, formados por una bomba de presurización "jockey" y una bomba de servicio eléctrica, aptos para instalaciones de bocas de incendio equipadas (BIE) de 25mm, para un caudal máximo de 200l/min.

. **EQUIPOS CUE 12** ◇ Sistemas de abastecimiento de agua para uso contra incendios, formados por una bomba de presurización "jockey" y una bomba de servicio accionada con motor eléctrico.

. **EQUIPOS CUD 12** ◇ Sistemas de abastecimiento de agua para uso contra incendios, formados por una bomba de presurización "jockey" y una bomba de servicio accionada con motor diésel.

. **EQUIPOS CUED 12** ◇ Sistemas de abastecimiento de agua para uso contra incendios, formados por una bomba de presurización "jockey", una bomba de servicio accionada con motor eléctrico y una bomba de emergencia accionada con motor diésel.

. **EQUIPOS CUDD 12** ◇ Sistemas de abastecimiento de agua para uso contra incendios, formados por una bomba de presurización "jockey", una bomba de servicio accionada con motor diésel y una bomba de emergencia accionada con motor diésel.

. **EQUIPOS CUEDD 12** ◇ Sistemas de abastecimiento de agua para uso contra incendios, formados por una bomba de presurización "jockey", una bomba de servicio accionada con motor eléctrico y dos bombas de emergencia accionadas con motor diésel, donde cada una de las tres bombas suministran el 50% del caudal nominal proyectado para la instalación.

. **EQUIPOS CUDDD 12** ◇ Sistemas de abastecimiento de agua para uso contra incendios, formados por una bomba de presurización "jockey", una bomba de servicio accionada con motor diésel y dos bombas de emergencia accionadas con motor diésel, donde cada una de las tres bombas suministran el 50% del caudal nominal proyectado para la instalación.



EQUIPOS CONTRA INCENDIOS



SISTEMAS DE ABASTECIMIENTO DE AGUA CONTRA INCENDIOS. EJECUCIÓN SEGÚN ANEXO "C" DE LA NORMA UNE 23500:2012



APLICACIONES

Equipos de bombeo para suministro de agua contra incendios en instalaciones de oficinas, parkings, industrias y comercios, pequeños almacenes, etc... que dispongan de bocas de incendio equipadas como sistema de extinción, cuyo caudal nominal proyectado no supere los 200l/min.

FUNCIONAMIENTO

Los equipos disponen de una bomba de pequeño caudal, denominada jockey, que es la encargada de mantener la presión en la instalación y subsanar las pequeñas pérdidas por fugas o goteos que eventualmente pudieran producirse.

En caso de demanda del sistema de contra incendios por apertura de alguna boca de incendios, se produciría una mayor caída de presión en el sistema, derivando en la puesta en funcionamiento de la bomba principal, de mayor caudal. En esta tipología de equipos, una vez cerrado el consumo y retornada la presión a sus valores de tarado, la bomba principal se parará automáticamente.

EQUIPOS CONTRA INCENDIOS

PRINCIPALES ELEMENTOS CONSTRUCTIVOS

Bomba Jockey



La **bomba jockey** es la encargada de mantener la presión en la instalación y subsanar las pequeñas pérdidas por fugas o goteos que eventualmente se produjeran en la instalación. Las maniobras de arranque y paro de esta bomba se realizan a través de un presostato.

Electrobomba autoaspirante con rodete "JET" de la serie NG o electrobomba multicelular vertical de la serie MXV-B.

Bomba principal



Accionadas con motor eléctrico en versión monobloc horizontal de la serie NM ó NMD, o en versión multicelular vertical para presiones superiores.

La bomba principal ha de cumplir los siguientes requisitos:

- Ser capaz de suministrar un 140% más de caudal que el requerido por el diseño nominal de la instalación.
- A caudal 140% del nominal, la presión no será inferior al 70% de la presión nominal.
- El motor debe dimensionarse para cumplir, al menos, el punto del 140% de caudal nominal.

Cuadro eléctrico

En armario metálico, dispondrá de los requisitos exigidos por la norma UNE 23500:2012, exceptuando las exigencias de los puntos 6.4.6.1 y 6.4.6.2 de la misma.



Colector, valvulería e instrumentación

El colector consiste en tubo de acero sin soldadura, pintado en rojo RAL3000. Conectados al mismo se encuentran las válvulas de cierre y las válvulas de retención de las bombas jockey y principal. El equipo también incluye las válvulas de conexión a los presostatos (un presostato para la jockey y otro para la bomba de servicio y uno de señalización de bomba en marcha con presión), manómetro, válvula de seguridad de escape conducido y acumulador hidroneumático de volumen y presión adecuados a los caudales y alturas requeridos.



EQUIPOS CONTRA INCENDIOS



EQUIPOS DE ABASTECIMIENTO DE AGUA CONTRA INCENDIOS EN EJECUCIÓN SEGÚN LA NORMA UNE 23500:2012



APLICACIONES

Equipos de bombeo para suministro de agua contra incendios en instalaciones de: Edificios públicos, grandes superficies comerciales, industrias, almacenes, etc...

FUNCIONAMIENTO

La bomba jockey es la encargada de mantener la presión en la instalación y subsanar las pequeñas pérdidas por fugas o goteos que eventualmente se produjeran en la instalación.

En caso de demanda por apertura de algún sistema de protección contra incendios, se produciría una mayor caída de presión en el sistema, derivando en la puesta en funcionamiento de la bomba principal. En caso de que el diseño de la instalación requiera de una bomba de emergencia, estará deberá estar accionada por motor diésel, al no estar permitido disponer de más de una bomba principal accionada por motor eléctrico. La bomba de emergencia actuará por caída de presión, teniendo su tarado de arranque a una presión inferior al de la bomba principal.

Existen algunos casos, en los que el caudal de diseño de la instalación, en los cuales resulta ventajoso desdoblarse el caudal nominal de suministro entre tres bombas principales, capaces de suministrar cada una de ellas el 50% de dicho caudal nominal. Así pues, estos equipos en lugar de estar formados por una bomba de servicio y una bomba de emergencia, cada una ellas calculadas para la totalidad del caudal nominal necesario para la instalación, estarán formadas por tres bombas en donde cada una de ellas aportará el 50% del caudal nominal de diseño. En estos casos, solamente una bomba podrá estar accionada por motor eléctrico.



EQUIPOS CONTRA INCENDIOS



EQUIPOS DE ABASTECIMIENTO DE AGUA CONTRA INCENDIOS EN EJECUCIÓN SEGÚN LA NORMA UNE 23500:2012

PRINCIPALES ELEMENTOS CONSTRUCTIVOS

Bomba Jockey



Electrobomba autoaspirante con rodete "JET" de la serie NG o electrobomba multicelular vertical de la serie MXV-B o MXV.

Bomba principal



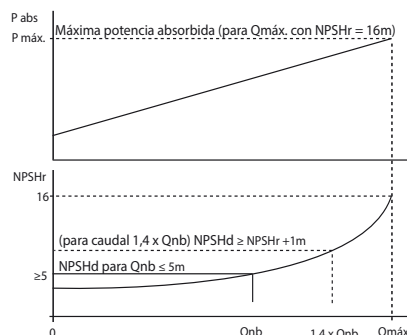
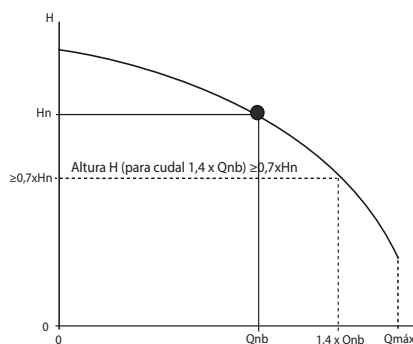
Bombas en ejecución normalizada según EN733, en versión eje libre. Acopladas a motor eléctrico o diésel mediante acoplamiento que permita su reparación y mantenimiento sin que sea preciso desmembrarla ni desmontar el motor. Disponen de rodete fabricado en bronce fundido en una sola pieza. Sellado mediante empaquetadura, no siendo posible realizarlo con cierre mecánico.

La bomba principal ha de cumplir los siguientes requisitos:

Ser capaz de suministrar un 140% más de caudal que el requerido por el diseño nominal de la instalación.

A caudal 140% del nominal, la presión no será inferior al 70% de la presión nominal.

El motor debe dimensionarse para cumplir con la potencia requerida por la bomba en el punto de NPSH=16.





EQUIPOS CONTRA INCENDIOS



MOTORES

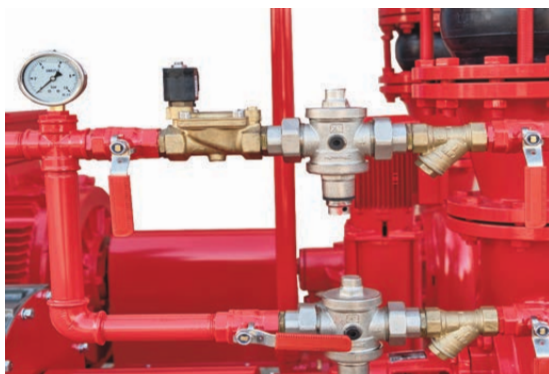
Los motores de accionamiento de la bomba principal del equipo podrán ser de tipo eléctrico o diésel. En un mismo equipo de bombeo no podrá instalarse más de un motor eléctrico. Los motores estarán diseñados para aportar la potencia requerida por la bomba en el punto donde el NPSH requerido por la bomba sea 16.

Los motores diésel con intercambiador refrigerado por agua, dispondrán de válvula de accionamiento eléctrico para evitar el vaciado del aljibe en el caso de que éste se encuentre en carga. Esta electroválvula estará comandada por el cuadro eléctrico, quien ordenará su apertura cuando el motor diésel se ponga en marcha. El circuito dispondrá de filtro y válvula reductora de presión con manómetro de glicerina.



En todos los equipos el circuito de refrigeración dispondrá de un baipás que permita las operaciones de mantenimiento de sus elementos posibilitando el constante funcionamiento del equipo. Dicho baipás incluirá el juego de válvulas de corte, filtro y válvula reductor con manómetro.

Cada unidad de bombeo diésel dispondrá doble juego de baterías de arranque.



EQUIPOS CONTRA INCENDIOS



CUADROS ELÉCTRICOS

Los cuadros eléctricos para comandar las bombas dispondrán de armario metálico independiente para cada una de las bombas de servicio. Todos ellos dispondrán de los elementos de señalización y sistemas de arranque indicados por la normativa.

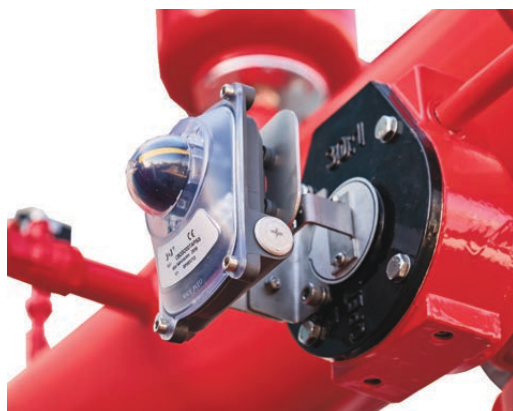
El cuadro eléctrico de la bomba diésel dispondrá de un pulsador frangible de arranque de emergencia, con sistema de comprobación de funcionamiento. Los elementos de potencia para el arranque de la bomba diésel, estarán instalados en un cofre que permite el arranque de emergencia manual mediante pulsadores.



VÁLVULAS

Cada bomba del equipo de bombeo (incluida la jockey) dispondrá, por este orden, de válvula de retención y válvula de cierre en su circuito de impulsión.

En el caso de las bombas principales, las válvulas de corte cuyo cierre puede impedir el suministro a la instalación, dispondrán de un sistema de supervisión para verificar visualmente si se encuentran abiertas o cerradas. Estas válvulas estarán equipadas con un sistema de final de carrera eléctrico para posibilitar el envío de señales de su estado a la central de incendios.





EQUIPOS CONTRA INCENDIOS

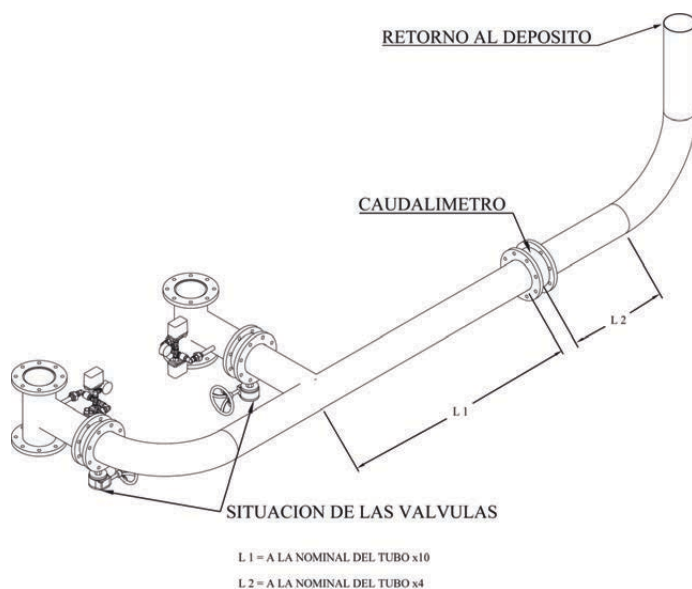


COLECTORES Y DERIVACIONES DE PRUEBAS

El colector de impulsión de los equipos estará diseñado para garantizar el paso de los caudales nominales y de sobrecarga exigidos a las bombas de servicio a la velocidad adecuada. Sobre el colector de impulsión estará instalado un manómetro de glicerina, el presostato de control de la bomba jockey y el acumulador hidroneumático de volumen y presión de timbre adecuados para facilitar el ajuste de los presostatos.

Los presostatos de las bombas de servicio estarán instalados en las derivaciones de prueba. Contarán además de manómetro de glicerina y su circuito de conexión dispondrá de una válvula de retención que lo mantenga permanentemente conectado con la instalación, independientemente de que se le haya cerrado su válvula de corte para mantenimiento.

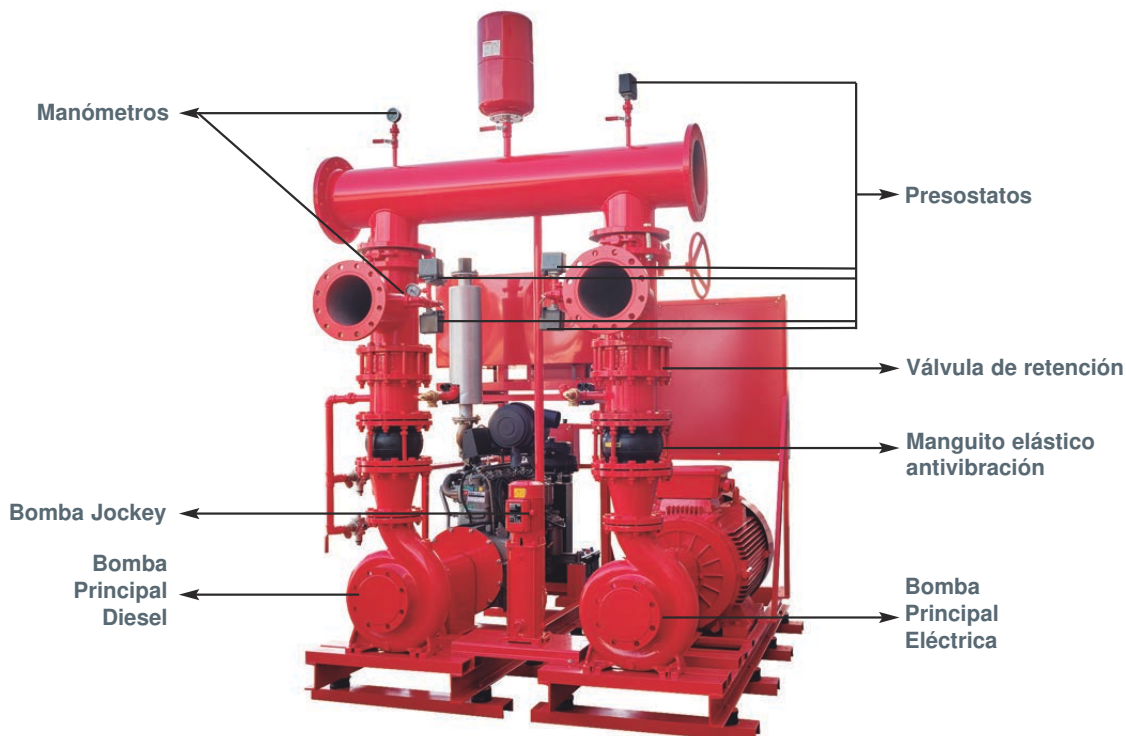
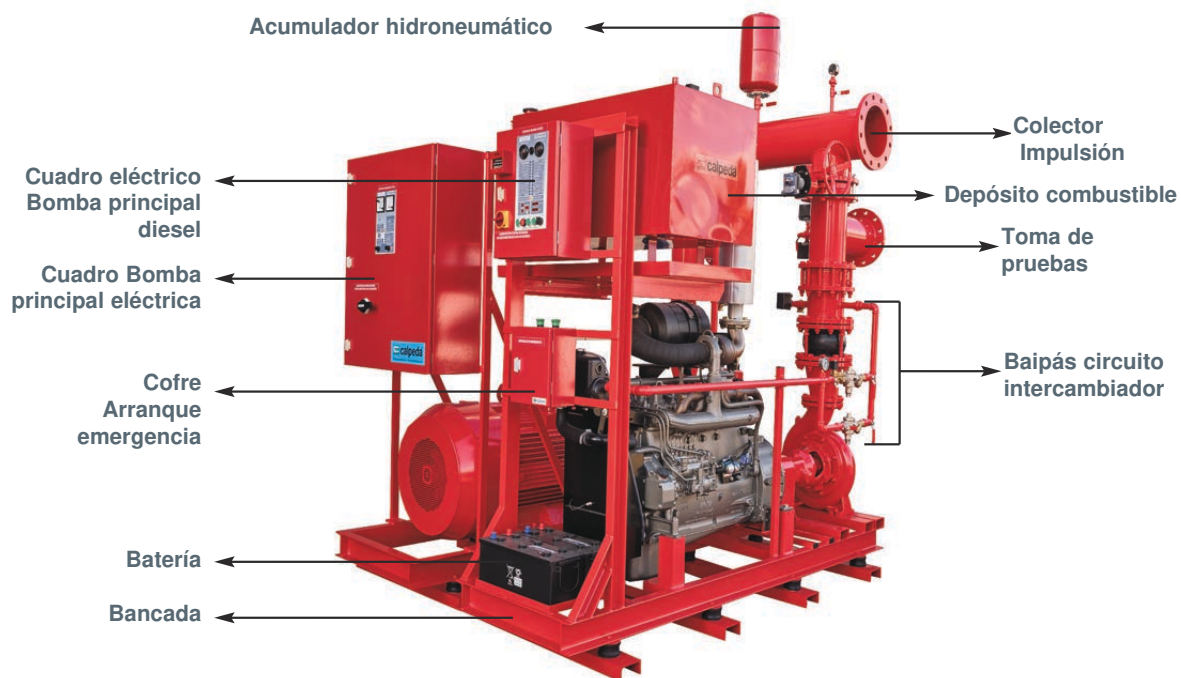
Las derivaciones de prueba son circuitos que permiten realizar las comprobaciones de cada bomba de servicio sin necesidad de dejar el equipo de bombeo fuera de servicio.



EQUIPOS CONTRA INCENDIOS



ESPECIFICACIONES EQUIPOS CONTRA INCENDIOS





EQUIPOS CONTRA INCENDIOS



ACCESORIOS OPCIONALES



Colectores de pruebas

Se utiliza para medir el caudal que aporta el equipo de abastecimiento contra incendios. Debe ser capaz de medir entre el 20% y el 160% del caudal nominal de diseño de la instalación. El diámetro de la tubería del colector de pruebas debe ser tal que permita el flujo medido a una velocidad inferior a 4m/s.

Existen dos modelos distintos:

Serie F300. Inserción en tubería horizontal

El caudalímetro es insertado en tubería de PVC por donde circula el fluido y mediante un flotador nos indica el caudal. El caudalímetro se inserta en la tubería a una distancia de: 10 veces el diámetro nominal (tramo anterior) y 5 veces el diámetro nominal (tramo posterior). El vaso del caudalímetro está construido en material acrílico y el flotador en acero inoxidable AISI 316. Presión máxima 10,3bar. Temperatura máx. fluido de 88°C a 0 bar. Temperatura ambiente -10°C a 43°C.



Tipo	Q m3/h min/máx	Conexión
TF30200	9/33	2"
TF30250	13/54	2"1/2
TF30300	18/67	3"
TF30400	33/120	4"
TF30600	54/234	6"
TF30800	120/432	8"

EQUIPOS CONTRA INCENDIOS



MEDIDORES DE CAUDAL DERIVADO CON DIAFRAGMA SERIE "PD"

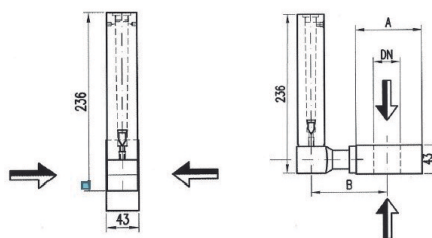
El medidor serie PD basado en la medición por corrientes derivadas es un equipo esencialmente compacto y ligero. El caudal se visualiza en la escala serigrafiada sobre un cuerpo de metacrilato transparente. Muy adecuado para la medición de grandes caudales en espacios reducidos. De fácil mantenimiento y limpieza. No sujeto a corrosión. Presión máx. de trabajo con estructura metálica: PN-16. Con estructura plástica PN-10

Instalación entre bridas norma UNI EN, ISO 1092-1
 Ejecución conforme a normativa UN 12845 y 5167-1
 Precisión: $\pm 5\%$



Características

Uso	Líquidos y gases
Precisión	$\pm 5\%$
Precisión máx. de funcionamiento	16 bar por estructura metálica 8 bar por estructura de plástico
Temperatura máx. de funcionamiento	70°C
Flotador	AISI 316
Sellos:	NBR
Tubo de medición	PMMA
Diafragma primario y secundario	AISI 316



Tipo	Máx. disponibilidad Agua Mc/h	UNI PN 10			ASA 150		
		DN	A	B	DN	A	B
PD-40	11 - 15 - 24 - 32	40	92	110	1" 1/2	.83	107
PD-50	25 - 35 - 54 - 70	50	107	120	2"	.83	123
PD-65	40 - 54 - 80 - 110	65	127	130	2" 1/2	.83	127
PD-80	70 - 95 - 130 - 180	80	142	138	3"	.83	134
PD-100	80 - 110 - 180 - 250	100	162	149	4"	.83	154
PD-125	160 - 220 - 300 - 400	125	192	164	5"	.83	165
PD-150	180 - 250 - 400 - 520	150	218	177	6"	.83	178
PD-200	320 - 420 - 700 - 900	200	273	205	8"	.83	207



EQUIPOS CONTRA INCENDIOS



DEPÓSITOS DE CEBADO

Para el caso en el que las bombas se encuentren en aspiración negativa, es decir, que el agua no llegue por gravedad hasta la boca de aspiración de la bomba, será necesario la instalación de un sistema automático de cebado del tramo de tubería de aspiración.

La finalidad del sistema automático de cebado es la de verificar que las bombas no en carga estarán correctamente cebadas en todo momento.

Conviene aclarar que el sistema de cebado no ayuda a la bomba a aspirar mejor como erróneamente puede llegar a intuirse, sino que su misión consiste únicamente en asegurar que la tubería de aspiración se encuentra correctamente cebada de una forma permanente.

Habría que tener en cuenta desde la fase de proyecto y comprobar siempre en el caso de aspiración negativa que se cumpla la siguiente relación en el punto correspondiente con el caudal de sobrecarga ($Q_s=1,4xQ_n$): $NPSH_{disp} > NPSH_{req}+1$, es decir que la capacidad de aspiración teórica de la bomba en el punto correspondiente al caudal de sobrecarga, debe ser superior en 1m a la necesidad de aspiración requerida por la bomba en dicho punto. En caso contrario habrá que modificar las condiciones de proyecto.

El sistema de cebado constará de un depósito situado en una cota superior a la de la bomba (ver esquema de instalación) con una tubería de conexión con pendiente desde la parte inferior de dicho depósito hasta la impulsión de la bomba y siempre antes de la válvula de retención de la misma. Sobre dicha conexión se debe instalar una válvula antirretorno que permita el paso del agua desde el depósito hacia el cuerpo de la bomba y a la vez nos impida que al ponerse en funcionamiento pudiera impulsar agua al depósito.

La reposición de agua al depósito se recomienda hacerla desde una red independiente, como pudiera ser la red general de fontanería.

Riesgo (1)	Capacidad mín. de deposito (Litros)	Diámetro mín. de tubo de cebado (mm)
RL	100	25
RO, REP y REA	500	50

(1) Según se define en la NORMA UNE-EN 12845

NOTA: Para otros riesgos será como mínimo 4 veces superior al del agua contenida en la tubería de aspiración

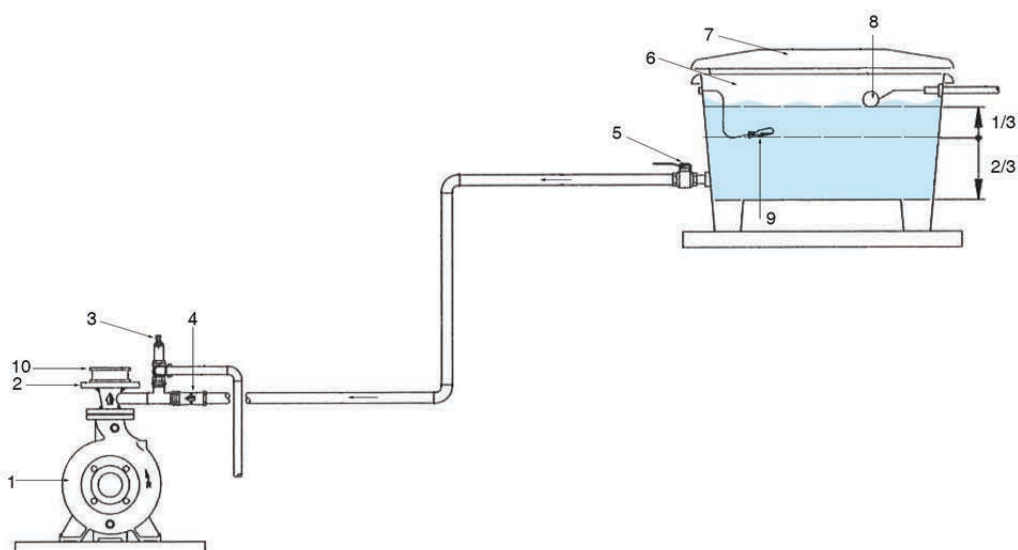
El suministro incluye el depósito fabricado en fibra, una válvula de retención, una válvula de flotador de llenado, una boya de nivel modelo MINIMATIC y los accesorios de unión y enlace.



EQUIPOS CONTRA INCENDIOS



DEPÓSITOS DE CEBADO



1	Bomba Principal
2	Cono Concéntrico
3	Válvula de seguridad de escape conducido
4	Válvula de retención de clapeta roscada
5	Válvula de cierres
6	Depósito de poliéster
7	Tapa
8	Válvula de flotador para llenado
9	Interruptor de nivel (2 u. 40l y 60l)
10	Válvula de retención con bridas

EQUIPOS CONTRA INCENDIOS

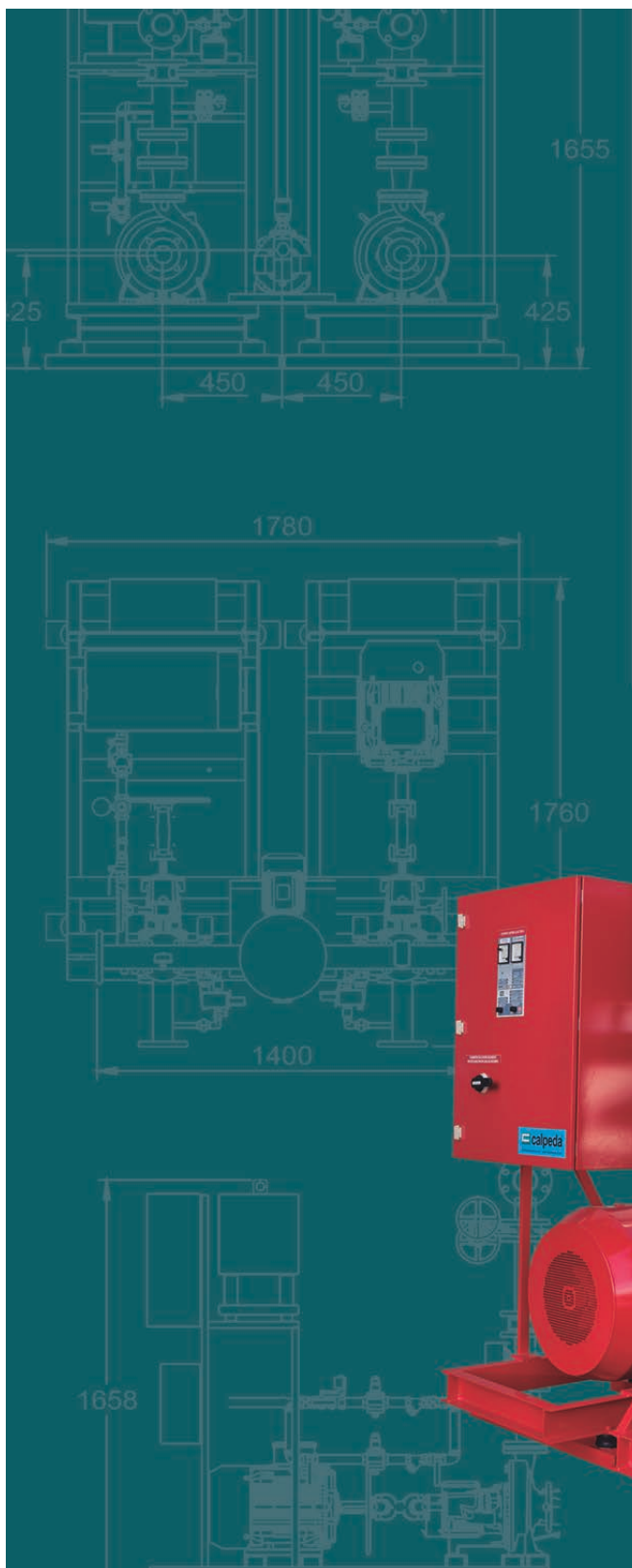
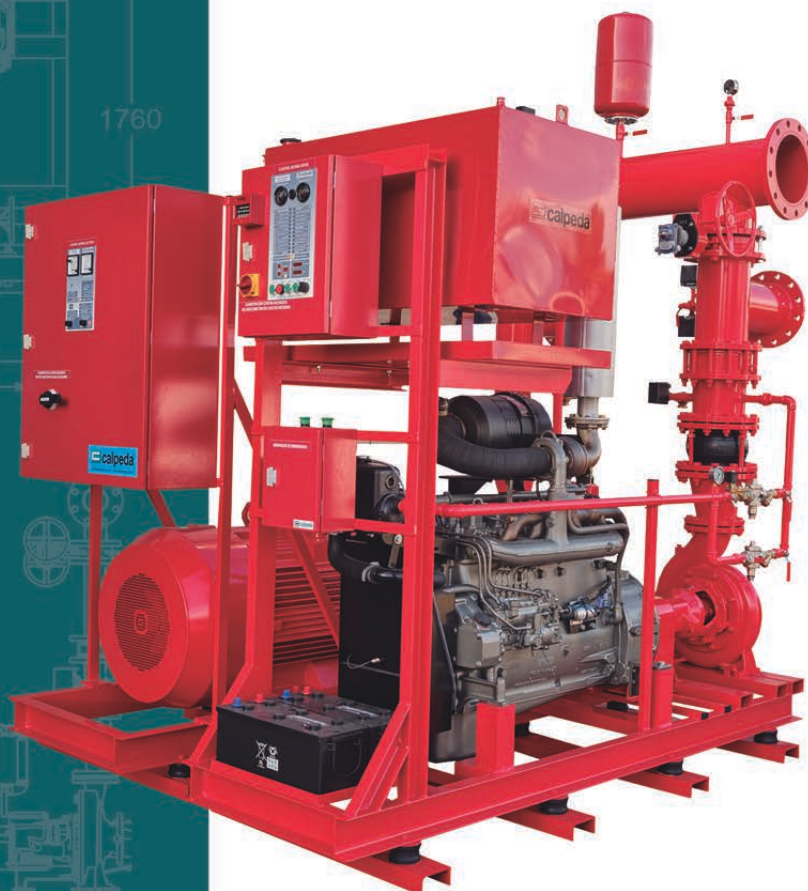


TABLA DE SELECCIÓN

CUE-12	16
CUD-12	17
CUED-12	18



EQUIPOS CONTRA INCENDIOS



CUE-12 (norma UNE 23500:2012)

“ELÉCTRICA + JOCKEY”

Colector impulsión			65	80	100	125	150								
TIPO	Potencia HP		Caudal nominal m ³ /h Caudal de sobrecarga m ³ /h												
	Pral. Elect.	Jk	12	18	24	30	36	42	48	60	72	84	96	108	120
			16,8	25,2	33,6	42	50,4	58,8	67,2	84	101	118	135	152	168
Altura nominal m.c.a.															
CUE-12 255	5,5	2	50												
CUE-12 40D5	5,5	2	60												
CUE-12 407CM	7,5	2	70												
CUE-12 40D10	10	2	80												
CUE-12 40D12	12,5	2	89												
CUE-12 324	4	2	41												
CUE-12 327	7,5	2	53,5												
CUE-12 407C	7,5	2		39,5											
CUE-12 407B	7,5	2		48	45,5										
CUE-12 4010AR	10	2		54											
CUE-12 4010A	10	2		56,5	54,5	50,5									
CUE-12 4012	12,5	2		60	58,5	53,5									
CUE-12 4015	15	2		69	67	63,5									
CUE-12 4020	20	2		89,5	88,5	85									
CUE-12 5012	12,5	2				47,5	45,5	44,5	42,5						
CUE-12 5015	15	2				54,5	53,5	52	50						
CUE-12 5020S	20	2				59,5	58,5	57,5	55,5						
CUE-12 5020B	20	2				68	66	64	61						
CUE-12 5025	25	2				80	78,5	77	74,5						
CUE-12 5030	30	2				88	86	84	81,5						
CUE-12 6520	20	2							44	43	41	39,5			
CUE-12 6525	25	2							50	49	47,5	46,5			
CUE-12 6530A	30	2							56,5	55,5	54,5	53,5			
CUE-12 6530C	30	2							64	63	60				
CUE-12 6540	40	2							79,5	78,5	77				
CUE-12 6550	50	2							90	89	87,5				
CUE-12 8030B	30	2										46	45,5	44,5	43,5
CUE-12 8030E	30	2										50	48,5	46,5	44,5
CUE-12 8040A	40	2										55,5	55	54	53
CUE-12 8040B	40	2										64	62,5	61	59
CUE-12 8050	50	2										73	72	70,5	69
CUE-12 8060	60	2										83,5	82,5	81,5	80
CUE-12 8075	75	2										94,5	93,5	92,5	91,5
CUE-12 10040	40	2												45	44,5
CUE-12 10050	50	2												54	50,5
CUE-12 10060	60	2												61,5	61

EQUIPOS CONTRA INCENDIOS



CUD-12 (norma UNE 23500:2012)

“DIESEL + JOCKEY”

Colector impulsión			65	80				100				125	150			
TIPO	Potencia HP		Caudal nominal m ³ /h													
	Pral. Diesel.	Jk	Caudal de sobrecarga m ³ /h													
			12 16,8	18 25,2	24 33,6	30 42	36 50,4	42 58,8	48 67,2	60 84	72 101	84 118	96 135	108 152	120 168	
Altura nominal m.c.a.																
CUD-12 324	10	2	41													
CUD-12 327	10	2	53,5													
CUD-12 3210	10	2	60													
CUD-12 3215	17,6	2	65													
CUD-12 3220(223)	19,7	2	70													
CUD-12 3220(238)	19,7	2	80													
CUD-12 3220(250)	19,7	2	90													
CUD-12 407C	10	2		39,5												
CUD-12 407B	10	2		48	45,5											
CUD-12 4010AR	10	2		54												
CUD-12 4010A	10	2		56,5	54,5	50,5										
CUD-12 4012	17,6	2		60	58,5	53,5										
CUD-12 4015	17,6	2		69	67	63,5										
CUD-12 4020	27	2		89,5	88,5	85										
CUD-12 5012	17,6	2				47,5	45,5	44,5	42,5							
CUD-12 5015	17,6	2				54,5	53,5	52	50							
CUD-12 5020S	27	2				59,5	58,5	57,5	55,5							
CUD-12 5020B	27	2				68	66	64	61							
CUD-12 5025	46	2				80	78,5	77	74,5							
CUD-12 5030	46	2				88	86	84	81,5							
CUD-12 6520	27	2						44	43	41	39,5					
CUD-12 6525	46	2						50	49	47,5	46,5					
CUD-12 6530A	46	2						56,5	55,5	54,5	53,5					
CUD-12 6530C	46	2						64	63	60						
CUD-12 6540	58	2						79,5	78,5	77						
CUD-12 6550	87	2						90	89	87,5						
CUD-12 8030B	46	2										46	45,5	44,5	43,5	
CUD-12 8030E	46	2										50	48,5	46,5	44,5	
CUD-12 8040A	58	2										55,5	55	54	53	
CUD-12 8040D	58	2										64	62,5	61	59	
CUD-12 8050	87	2										73	72	70,5	69	
CUD-12 8060	87	2										83,5	82,5	81,5	80	
CUD-12 8075	87	2										94,5	93,5	92,5	91,5	
CUD-12 10040	58	2												45	44,5	
CUD-12 10050	87	2												54	50,5	
CUD-12 10060	87	2												61,5	61	

EQUIPOS CONTRA INCENDIOS



CUED-12 (norma UNE 23500:2012)

“ELÉCTRICA + DIESEL + JOCKEY”

Colector impulsión				65	80	100				125	150				
TIPO	Potencia HP			Caudal nominal m ³ /h											
	Pral. Elect.	Pral. Diesel.	Jk	Caudal de sobrecarga m ³ /h											
				12 16,8	18 25,2	24 33,6	30 42	36 50,4	42 58,8	48 67,2	60 84	72 101	84 118	96 135	108 152
Altura nominal m.c.a.															
CUED-12 324	4	10	2	41											
CUED-12 327	7,5	10	2	53,5											
CUED-12 3210	10	10	2	60											
CUED-12 3215	10	17,6	2	65											
CUED-12 3220(223)	20	19,7	2	70											
CUED-12 3220(238)	20	19,7	2	80											
CUED-12 3220(250)	20	19,7	2	90											
CUED-12 407C	7,5	10	2		39,5										
CUED-12 407B	7,5	10	2		48	45,5									
CUED-12 4010AR	10	10	2		54										
CUED-12 4010A	10	10	2		56,5	54,5	50,5								
CUED-12 4012	15	17,6	2		60	58,5	53,5								
CUED-12 4015	15	17,6	2		69	67	63,5								
CUED-12 4020	20	27	2		89,5	88,5	85								
CUED-12 5012	15	17,6	2				47,5	45,5	44,5	42,5					
CUED-12 5015	15	17,6	2				54,5	53,5	52	50					
CUED-12 5020S	20	27	2				59,5	58,5	57,5	55,5					
CUED-12 5020B	20	27	2				68	66	64	61					
CUED-12 5025	25	46	2				80	78,5	77	74,5					
CUED-12 5030	30	46	2				88	86	84	81,5					
CUED-12 6520	20	27	2						44	43	41	39,5			
CUED-12 6525	25	46	2						50	49	47,5	46,5			
CUED-12 6530A	30	46	2						56,5	55,5	54,5	53,5			
CUED-12 6530C	30	46	2						64	63	60				
CUED-12 6540	40	58	2						79,5	78,5	77				
CUED-12 6550	50	87	2						90	89	87,5				
CUED-12 8030B	30	46	2								46	45,5	44,5	43,5	
CUED-12 8030E	30	46	2								50	48,5	46,5	44,5	
CUED-12 8040A	40	58	2								55,5	55	54	53	
CUED-12 8040D	40	58	2								64	62,5	61	59	
CUED-12 8050	50	87	2								73	72	70,5	69	
CUED-12 8060	60	87	2								83,5	82,5	81,5	80	
CUED-12 8075	75	87	2								94,5	93,5	92,5	91,5	
CUED-12 10040	40	58	2										45	44,5	
CUED-12 10050	50	87	2										54	50,5	
CUED-12 10060	60	87	2										61,5	61	







Calpeda Ibérica, S.A.
Montclar, 31 - nave 14 Pol. Ind. Polizur
08290 Cerdanyola del Vallès
(BARCELONA)

T +34 93 5802417
F +34 93 5863454

info@calpedaiberica.com
www.calpedaiberica.com

