

ACDRA S10 EPDM/NBR

MANGUITOS ELÁSTICOS DE SIMPLE ONDA

- Simplifican la instalación
Easier installation
- Reducen problemas de alineación y ruidos
Lower noise level, less alignment problems
- Absorben y amortiguan las vibraciones
Shock and vibration absorption

CONDICIONES DE TRABAJO

OPERATING CONDITIONS

- Presión máx. de trabajo: **10 bar**
Max. operating pressure: 10 bar
- Vacío: **máx. 400 mm Hg**
Max. vacuum rating: 400 mm Hg
- Temp. funcionamiento: **-10 a 105°C**
Operating temp.: -10 to 105°C
- Conexiones: **mediante bridas locas normalizadas s/DIN 2576 (PN 10) y DIN2502 (PN16)**
Connections: Standardised loose flanges DIN 2576 (PN 10) and DIN2502 (PN16)

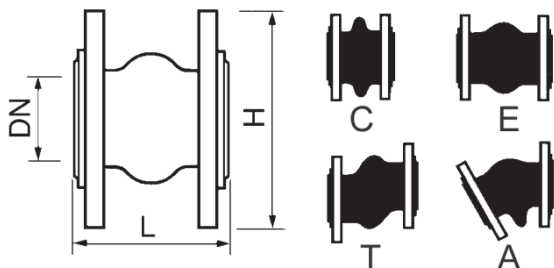
APLICACIONES

APPLICATIONS

- Agua, fluidos alcalinos ligeros y ácidos ligeros
Water, mild alkaline and light acid fluids

DIMENSIONES Y CAPACIDAD DE MOVIMIENTO

DIMENSIONS AND MOVEMENT CAPACITY

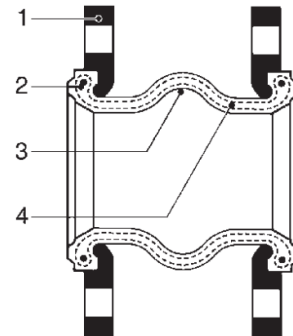


- C Compresión E Extensión T Transversal A Angular
C Compression E Extension T Transverse A Angular



CONSTRUCCIÓN

MATERIALS



Nº	Elemento <i>Element</i>	Material <i>Material</i>
1	Bridas Flanges	Acero galvanizado Galvanised steel
2	Hilo metálico Metallic thread	Acero al carbono Carbon steel
3	Elastómero Elastomer	EPDM
4	Refuerzo elastómero Elastomer support	Fibra sintética de nylon Synthetic nylon fibre

DIMENSIONES

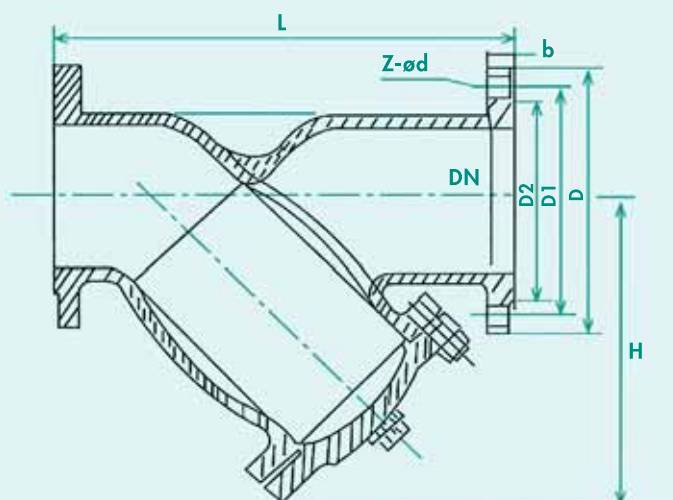
DN		L	H	C	E	T	A	Peso Kg
mm	pulg <i>Inch</i>	mm	mm	mm	mm	mm	mm	<i>Weight</i>
32	1-1/4"	95	140	9	6	9	15°	3,15
40	1-1/2"	95	150	10	6	9	15°	3,68
50	2"	105	165	10	7	10	15°	4,14
65	2-1/2"	115	185	13	7	12	15°	5,76
80 TAL PN16	3"	130	200	15	8	12	15°	6,56
100	4"	135	220	19	10	13	15°	7,50
125	5"	170	250	19	12	13	15°	8,73
150	6"	180	285	20	12	14	15°	10,63
200 TAL PN10	8"	205	340	25	16	22	15°	15,60
250 TAL PN10	10"	240	395	25	16	22	15°	24,00
300 TAL PN10	12"	260	445	25	16	22	15°	27,40
200 TAL PN16	8"	205	340	25	16	22	15°	15,60
250 TAL PN16	10"	240	405	25	16	22	15°	24,00
300 TAL PN16	12"	260	460	25	16	22	15°	27,40

ACDRA 60

FILTRO EN "Y" COLADOR GG25 BRIDAS PN 16



- BRIDAS SEGÚN NORMA **DIN2533** Y **DIN3202 F1**
- TEMPERATURA MÁXIMA TRABAJO 200°C
- PRESIÓN MÁXIMA 16 BAR
- INDICADO PARA TRABAJAR CON AGUA, AIRE, VAPOR, ACEITE Y FLUIDOS NO AGRESIVOS



	DESCRIPCIÓN	CALIDAD
1	Cuerpo	F. GRIS
2	Filtro	Inox 304
3	Tornillo	Hierro dúctil
4	Anillo malla	Grafito
5	Tornillería	Acero carbono

DN	L	D	D1	D2	b	Z-Ødo	H	Peso (kg)
15	130	95	65	47	14	4-Ø14	72	2,11
20	150	105	75	58	16	4-Ø14	80	3,26
25	160	115	85	68	16	4-Ø14	90	4,6
32	180	140	100	78	18	4-Ø18	105	6
40	200	150	110	88	18	4-Ø18	115	7,2
50	230	165	125	102	18	4-Ø18	170	11,52
65	290	185	145	122	18	4-Ø18	205	16,5
80	310	200	160	138	20	8-Ø18	210	18,9
100	350	220	180	158	20	8-Ø18	235	24,7
125	400	250	210	188	22	8-Ø18	270	36,1
150	480	285	240	212	22	8-Ø23	310	50,2
200	600	340	295	268	24	12-Ø23	290	88,8
250	730	405	355	320	30	12-Ø27	430	135,5
300	850	460	410	370	30	12-Ø27	500	206,5