

# ACDRA G15



## Válvula de Guillotina ACDRA G15, con pistón lineal doble efecto



### Características:

Válvula Bi direccional apta para montaje en ambos sentidos del flujo.

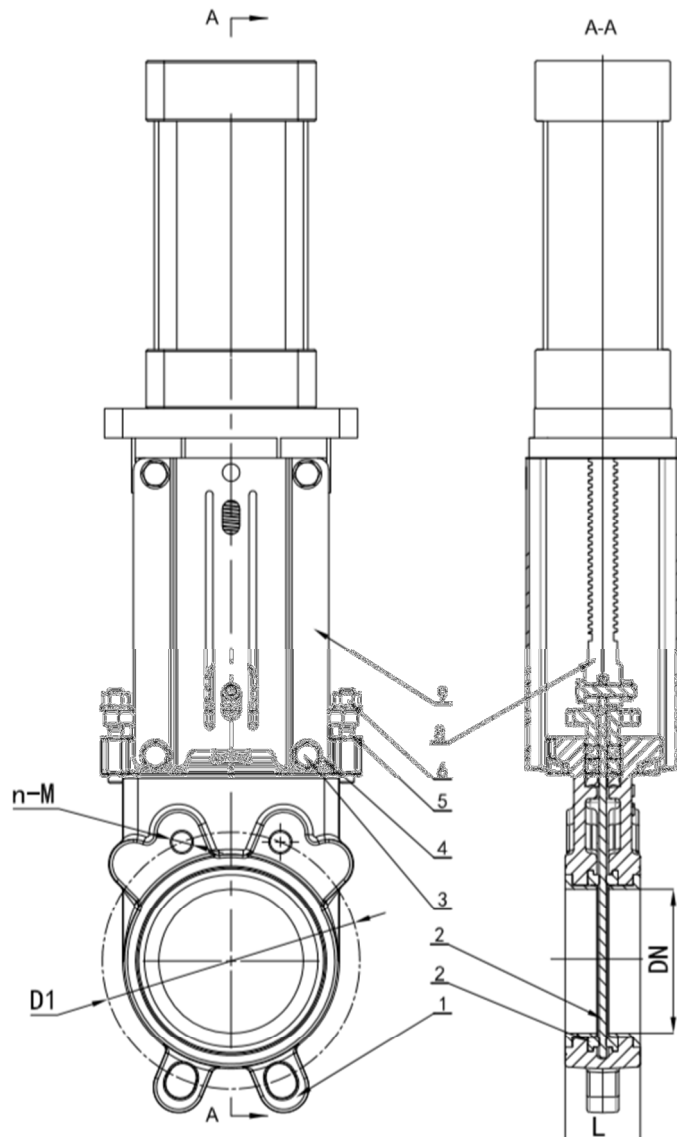
Válvula tipo Wafer para el montaje entre bridas DIN PN16 (DN 200 PN 10).

Cuerpo en una sola pieza en fundición gris GG25, con deslizaderas para guiar cuña y cierres.

Tajadera en inox 304 para soportar grandes caudales (mínimas pérdidas de carga).

Distancia entre caras planas según normativa Europea DIN 3202-K1

Accionamiento mediante pistón neumático doble efecto (opcional finales carrera/Selenoide).



Design: JB308  
 Face to face: DIN3202-K1  
 Flange: EN1092-2 PN10/16  
 Test: IS05208

7	Nut	Carbon Steel	14	Handheel	Carbon Steel
6	Stud	Carbon Steel	13	Bead flange	45
5	Washer	Carbon Steel	12	Eye ring	Brass
4	Bolt	Carbon Steel	11	Top Flange	Cast Iron GG25
3	Disc	SS304	10	Stem Nut	Brass
2	Seat	EPDM	9	Yoke	Carbon Steel
1	Body	Cast Iron GG25	8	Stem	SS420
Item	Part Name	Material	Item	Part Name	Material

DN	L	EN1092-2 PN10		EN1092-2 PN16		H (shut/open)
		D1	n-M	D1	n-M	
50	43	125	4-M16	125	4-M16	334/384
65	46	145	4-M16	145	4-M16	356/421
80	46	160	8-M16	160	8-M16	400/480
100	52	180	8-M16	180	8-M16	428/528
125	56	210	8-M16	210	8-M16	480/605
150	56	240	8-M20	240	8-M20	583/733
200	60	295	8-M20	295	12-M20	775/975
250	68	350	12-M20	355	12-M24	790/1040
300	78	400	12-M20	410	12-M24	900/1200

# ACDRA G15



## Válvula Guillotina ACDRA G15, Volante y Husillo ascendente



### Características:

Válvula Bi direccional apta para montaje en ambos sentidos del flujo.

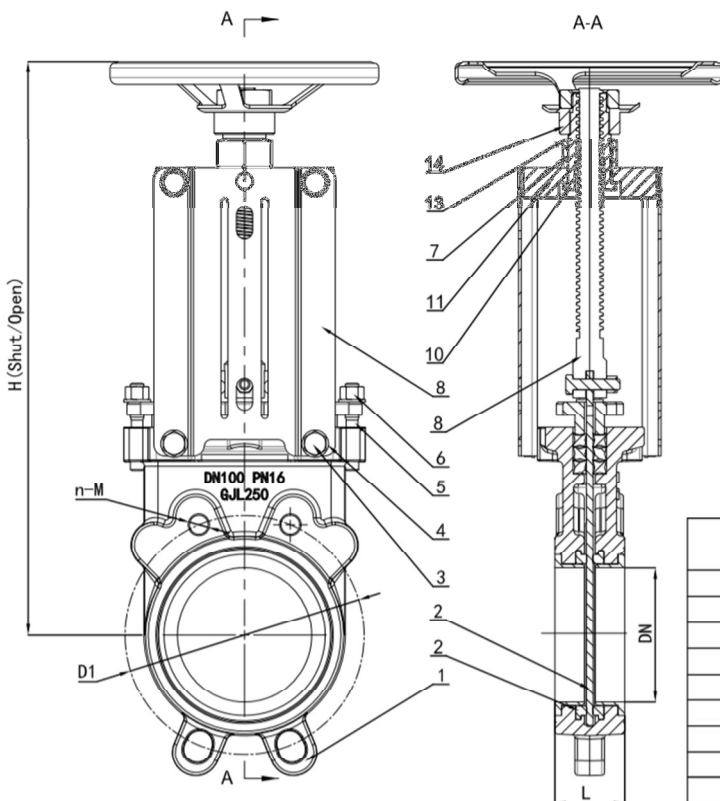
Válvula tipo Wafer para el montaje entre bridas DIN PN16 (DN 200 PN 10).

Cuerpo en una sola pieza en fundición gris GG25, con deslizaderas para guiar cuña y cierres.

Tajadera en inox 304 para soportar grandes caudales (mínimas pérdidas de carga).

Distancia entre caras planas según normativa Europea DIN 3202-K1

Accionamiento mediante Volante manual Planetario.



Design: JB308  
 Face to face: DIN3202-K1  
 Flange: EN1092-2 PN10/16  
 Test: ISO5208

7	Nut	Carbon Steel	14	Handheel	Carbon Steel
6	Stud	Carbon Steel	13	Bead flange	45
5	Washer	Carbon Steel	12	Eye ring	Brass
4	Bolt	Carbon Steel	11	Top Flange	Cast Iron GG25
3	Disc	SS304	10	Stem Nut	Brass
2	Seat	EPDM	9	Yoke	Carbon Steel
1	Body	Cast Iron GG25	8	Stem	SS420
Item	Part Name	Material	Item	Part Name	Material

DN	L	EN1092-2 PN10		EN1092-2 PN16		H (shut/open)
		D1	n-M	D1	n-M	
50	43	125	4-M16	125	4-M16	334/384
65	46	145	4-M16	145	4-M16	356/421
80	46	160	8-M16	160	8-M16	400/480
100	52	180	8-M16	180	8-M16	428/528
125	56	210	8-M16	210	8-M16	480/605
150	56	240	8-M20	240	8-M20	583/733
200	60	295	8-M20	295	12-M20	775/975
250	68	350	12-M20	355	12-M24	790/1040
300	78	400	12-M20	410	12-M24	900/1200