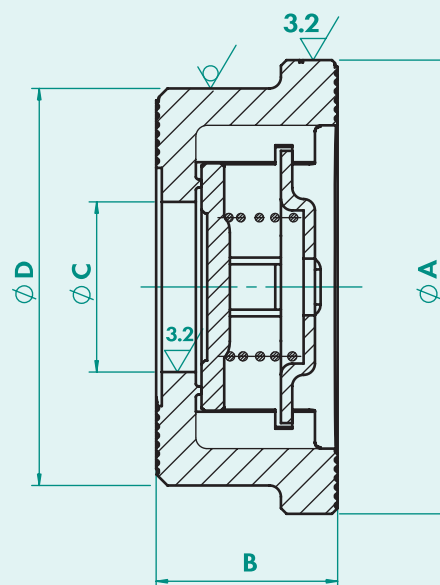
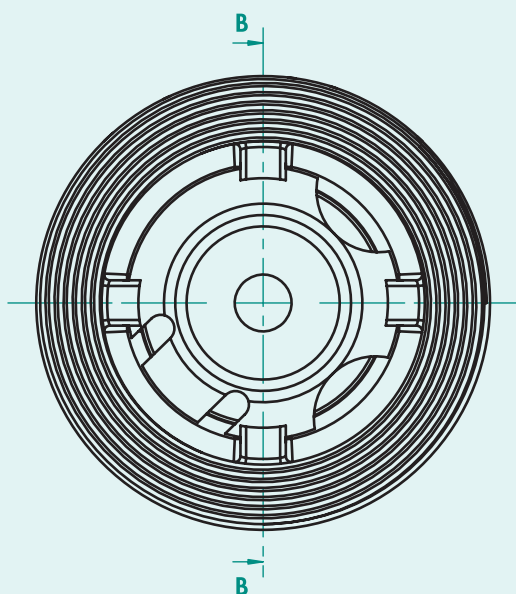


ACDRA50

VÁLVULA RETENCIÓN DISCO INOX 316 TIPO WAFER



- VÁLVULA TIPO WAFER PN 40
- MATERIAL **INOX CF8M**
- CONEXIONES ENTRE BRIDAS PN 6 / 40
- MARCADA CE, CERTIFICADO **EN 10204:2004-3.1**
- LONGITUD ENTRE CARAS SEGÚN EN 558 PARTE 2 SERIE 49



	DN15	DN20	DN25	DN32	DN40	DN50	DN65	DN80	DN100
A	40	47	56	72	82	95	115	132	152
B	16	19	21	28	32	40	46	50	60
C	15	20	25	31	39	48	63	75	88
D	35	42	50	64	76	89	108	124	145

ACDRA 55

VALVULA RETENCION CLAPETA OSCILANTE TIPO WAFER PN16

■ APLICACIONES:

Las válvulas de retención se utilizan para impedir la circulación inversa, reflujo, del fluido.

■ UTILIZACIÓN:

Instalaciones de agua fría y caliente, agua de mar, aceites, industria alimentaria, ácidos débiles y fluidos alcalinos.

■ LÍMITES TÉCNICOS:

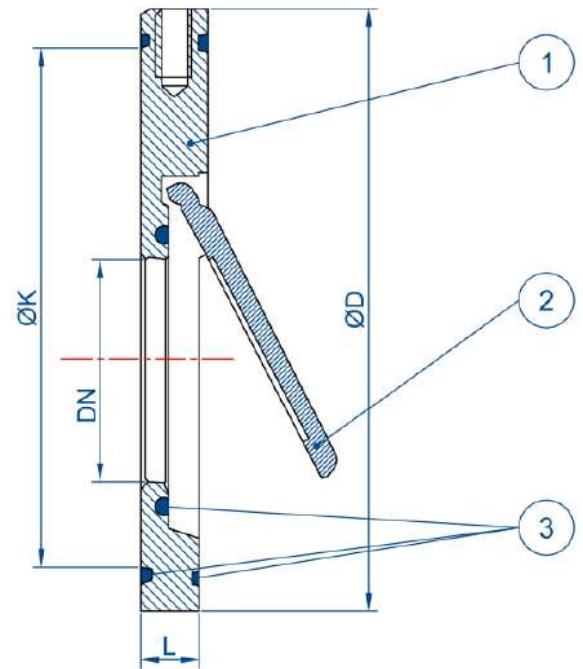
Temperatura de trabajo: -20°C a +180°C
Presión máxima de trabajo: 16bar

■ CARACTERÍSTICAS:

Tipo wafer.
Para brida:
EN 1092-PN10 - PN16 DIN-2576/2502

■ INSTALACIÓN:

Las válvulas de retención de clapeta se pueden instalar en horizontal y en vertical solo en dirección de flujo ascendente. Revisar la estanqueidad de las uniones antes de poner en servicio la instalación. Seguir las normas locales.



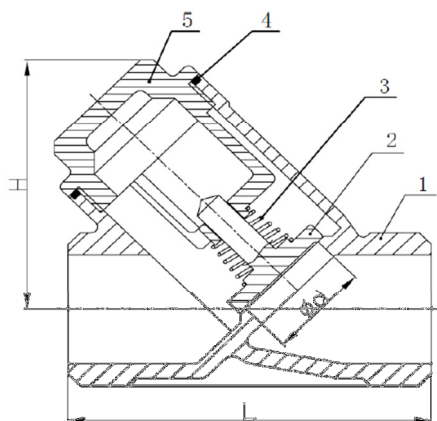
Dimensiones

MEDIDA SIZE	DN	L	ØD PN10	ØD PN16	PESO WEIGHT
1 1/2"	22	14	92	92	608
2"	32	14	107	107	807
2 1/2"	40	14	127	127	1.134
3"	54	14	142	142	1.352
4"	70	18	162	162	2.238
5"	92	18	192	192	2.859
6"	114	20	218	218	4.020

Dimensiones en milímetros / All dimensions in millimeters



Posición	Descripción <i>description</i>	Material <i>material</i>
1	Cuerpo <i>body</i>	CF8M
2	Disco <i>disc</i>	CF8M
3	Muelle <i>spring</i>	SS316
4	Junta <i>joint gasket</i>	PTFE
5	Tapa <i>bonnet</i>	CF8M
6	Junta <i>seal</i>	PTFE



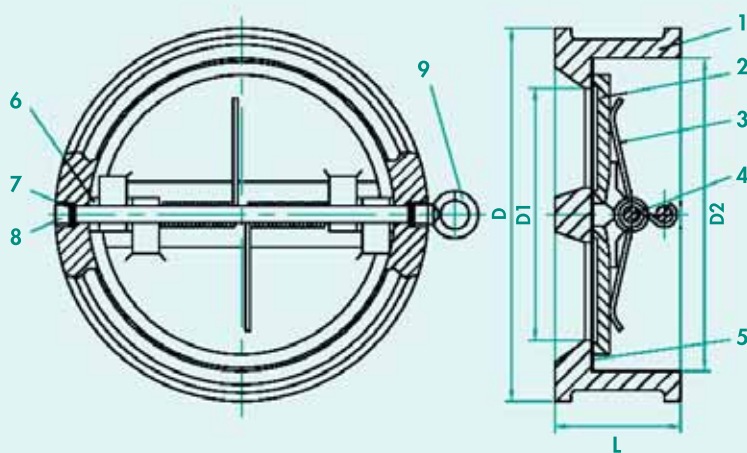
Diámetro <i>size</i>	Conexión <i>connection</i>	d	L	H	kg	Presion apertura [mbar] <i>opening pressure</i>	Kv-Wert [m ³ /h] <i>Kv-value</i>
DN10	G 3/8"	11,5	64	43	0,21	40	1,8
DN15	G 1/2"	15	64	45	0,22	40	2,9
DN20	G 3/4"	20	79	52	0,57	37	5,0
DN25	G 1"	25	90	68	0,61	35	8,0
DN32	G 1 1/4"	30	106	70	0,89	30	13,8
DN40	G 1 1/2"	38	119	80	1,15	28	21,2
DN50	G 2"	47	140	98	1,75	25	35,0

ACDRA 65

VÁLVULA RETENCIÓN DOBLE CLAPETA TIPO WAFER



- MONTAJE ENTRE BRIDAS PN 10/16
- PRESIÓN TRABAJO PN 16
- SERVICIO: CALEFACCIÓN, TRATAMIENTO AGUAS, INDUSTRIA EN GENERAL



	DESCRIPCIÓN	CALIDAD
1	Cuerpo	GG25
2	Disco	CF8M
3	Muelle	Inox 304
4	Eje	Inox 416
5	Asiento	EPDM
6	Arandela	PTFE
7	Junta	NBR
8	Roscado	Acero carbono
9	Anillos	Acero carbono

DN		D			D1	D2	L	OBSERVACIONES	
mm	pulgadas	PN10	PN16	ANSI150					
40	1,5	78			36	55	43	s/norma	API 594
50	2	107			46	70,5	43		
65	2,5	127			60	83,5	46	Inspección s/norma	API 598 DIN 3230
80	3	142			70	90,5	64		
100	4	162			88	115,5	64		
125	5	192			115	142,5	70		
150	6	210			134	169,5	76	distancia entre bridas	EN 388-1:1993
200	8	273			182	220,5	89		
250	10	329			220	275,5	114		
300	12	380			260	325,5	114		
350	14	440	444	451	298	360	127		
400	16	491	495	514	350	410	140		
450	18	539	547	549	385	450	152	distancia entre bridas	EN 388-1:1993
500	20	595	617	606	438	503	152		
600	24	698	734	718	538	624	178		